



durolux

STAYING ROWDY

CONTENT

<i>Durolux36 Introduction</i>	<i>03-04</i>
<i>High performance</i>	<i>05</i>
<i>Durolux EQ Video</i>	<i>06</i>
<i>Keyfeatures / Specifications</i>	<i>07-08</i>
<i>Detailed specs</i>	<i>09</i>
<i>Fork settings</i>	<i>11-16</i>
<i>Durolux EQ Ramping</i>	<i>17-19</i>
<i>QLOC System</i>	<i>20-21</i>
<i>Technology</i>	<i>22-24</i>
<i>Material / Contact</i>	<i>25</i>

durolux

STAYING ROWDY

When slaying the most challenging of enduro tracks or looking for the greatest versatility in gravity and free riding, look no further than the DUROLUX.

Developed in stride with the RUX, we take the same emphasis of a strong, stiff chassis and package it into this 36mm stanchion single-crown beast. Rowdy loving since its conception, the DUROLUX thrives at speed in technical terrain giving precision, traction and control to the pilot.

The fork of choice for some gnarliest enduro races in the world, such as the Megavalanche where 8500ft (aprx. 3330m) of decent starts elbow to elbow on Pic Blanc in Alpe d'Huez, France, with a few hundred other amped riders. The rugged build makes the DuroLux a prime choice for e-Mtb bikes, benefiting from the stiffness and durability.





EQ EQUALIZER

AIR POSITIVE
CHAMBER

TRANSFER PORT

AIR NEGATIVE
CHAMBER



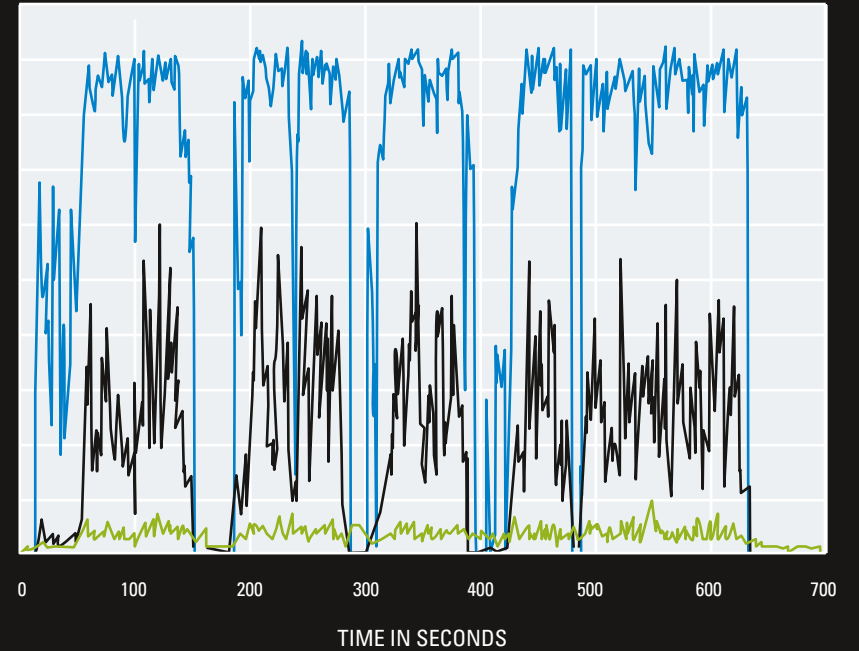
Designed tough and smart with A7000 stanchions and hollow forged crowns, QSP ports, an integrated fender, fully sealed and serviceable R2C2, RC2, and RC PCS dampers, and extra volume spacers included for easy spring curve adjustment. Our tradition of product evolution brings the DUROLUX into a new era with the Air EQ system, perfectly equalizing the rider's weight to the spring curve resulting in exact positioning and support.

The Air EQ system creates a customized feel for each rider, optimizing proper sag and volume control in conjunction with the external damping adjustments of our sealed PCS cartridges.

The result is a supple coil-spring feel in a lightweight, progressive and easy to adjust air-spring package.



HIGH PERFORMANCE



■ Handlebar ■ Fork ■ Percentage filtering

DDA ANALYSIS

New technologies have to prove themselves with modern data acquisition. We measured 20 to 30 percent less chatter on the handlebar compared to the predecessor. SR Suntour WERX athletes are closely involved in the development work - with success: Rémy Absalon (left), 12-times megavalanche and multiple winner of the French Enduro series.

 **WATCH THE VIDEO**



KEY FEATURES

- + Next level of performance with the all new EQUALIZER™ (EQ) air negative spring system
- + Updated PCS compensator system – fast recovery
- + 36mm, Aluminum Alloy Black Anodized Stanchions
- + Hollow Tech Magnesium crown for R2C2 PCS & RC2 PCS version, Solid crown for RC PCS version
- + Detachable integrated short fender

KEY SPECIFICATIONS



- + Available in 29" and 27.5" Boost
- + Travel: 29" (150mm, 160mm, 170mm); 27.5" (160mm, 170mm, 180mm) Updated PCS™ Piston Compensator System
- + R2C2 PCS, RC2 PCS, RC PCS cartridges
- + 15x110mm QLOC Titanium axle (R2C2 PCS/ RC2 PCS), 15QLC32 axle for RC PCS version
- + Offset: 29" (44mm, 51mm); 27.5" (44mm)

DUROLUX36 EQ – DETAILED SPECS

WHEEL 29" BOOST; 27.5" BOOST

TIRE CLEARANCE GRANTED 29 BOOST 29"
2.4/ 27.5 2.8"; 27.5 BOOST 2.6"

TRAVEL 29" (150MM, 160MM, 170MM);
27.5" (160MM, 170MM, 180MM)

CARTRIDGE R2C2 PCS, RC2 PCS, RC PCS

BRAKE POST MOUNT 180MM DIRECT,
MAX 220mm

SPRING AIR EQ (POSITIVE/NEGATIVE AIR
EQUALIZER)

STANCHIONS 36MM, ALUMINUM ALLOY
BLACK ANODIZED

STEERER 1.5" – 1 1/8" ALUMINIUM ALLOY

CONE TAPERED STEERER

CROWN HOLLOW TECH MAGNESIUM
FOR R2C2 PCS & RC2 PCS VERSION, SOLID
CROWN FOR RC PCS VERSION

HUB BOOST, 15X110mm

AXLE 15X110MM, R2C2 PCS/ RC2 PCS
VERSION WITH QLOC TITANIUM, RC PCS
15QLC32

CROWN OFFSET 29" 51MM AND 44MM
AVAILABLE, 27.5" 44MM

CASTING MAGNESIUM

BUILT-IN 29" 150MM EQUALS 570MM
AXLE TO CROWN, 27.5" 160MM EQUALS
558MM AXLE TO CROWN. AXLE TO

CROWN RAISES IN 10MM STEPS
FOLLOWING THE TRAVEL

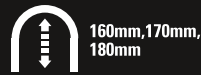
COLORS MATTE BLACK, GLOSS BLACK,
GLOSS WHITE

SPECIAL SERVICEABLE CARTRIDGE, QSP
GREASE AND PRESSURE PORTS, INTEG
RATED AND DETACHABLE TRAIL FENDER,
MOUNTING POINTS FOR CITY FENDER
AND CROSSOVER E-MTB USA- GE, E-BIKE
READY FORK, AIR VOLUME ADJUST BY
AIR VOLUME SPACERS INCLUDED.

WEIGHT STARTING FROM 2120 GRAMS

RRP R2C2 PCS 759,- €, RC2 PCS 739,- €,
RC PCS 639,- €

**STAYING
ROWDY**



BOOST



RIDER NICO QUÉRÉ / LOCATION MEGAVALANCHE ALPE D'HUEZ, FRANCE / PHOTO HOSHI YOSHIDA



FORK SETTING – MANUAL



Before touching the detailed setting of your fork, make sure to read the owners manual first. If you don't have it on hand, follow the document (left) onto our webpage and read online.

We recommend a minimum SAG of 20% (for more progression) and a maximum SAG of 30% (for more comfort).

Travel	SAG min. / max. (mm)
150	30mm - 45mm
160	32mm - 48mm
170	34mm - 51mm
180	36mm - 54mm

Riders weight	Recommended air pressure DUROLUX36 EQ
< 55	35 - 50
55 - 65	50 - 60
65 - 75	60 - 70
75 - 85	70 - 85
85 - 95	85 - 105
95 <	105+
Pressure (factory settings)	90psi
Max. pressure	120psi



QUICK SERVICE PORTS (QSP)

QUICK SERVICE PORTS (QSP)

RELEASE OF PRESSURE

The quick service ports are meant for actions to improve performance with immediate effect. They cannot replace regular service as recommended in our manual. Potential actions are releasing possible air pressure from the lower legs and lubricating the foam rings placed underneath the dust seals.

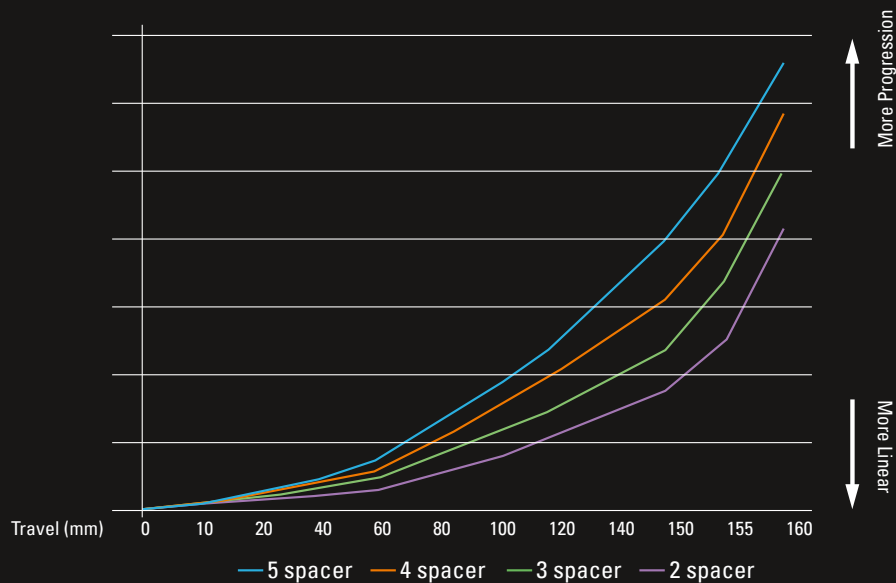
LUBRIFICATION

Extensive work sometimes can cause some pressure in the fork legs. Open the QSP port screws by using a 2.5mm allen key and let escape possible pressure. Lubrication: Use a standard syringe made for disc brake bleeding. Using a 2,5mm allen key, release the screw and o-ring on the bottom case and plug the syringe that you will have full-filled with 15WT oil. Gently compress the syringe until you feel a bit of resistance. Compress and release the fork a few times and then disconnect the syringe (some oil can come out at this stage, this is normal). You can now tighten the screw and o-ring again. Repeat the process on the other side. warning: the excess lubrication oil must be released once every four lubrication. Too much oil in the bottom case can damage the oil cartridge. Always make sure that the amount of oil in one leg never exceed 5CC.



FORK SETTING – VOLUME SPACER LOGIC

Example – spring characteristic:
DUROLUX EQ 29, 160mm travel



Adjust your spring curve by using different amount of rubber volume spacers part FEG 270-30. More spacers for more progression. Less spacers for more comfort.

Before working on air volume spacers, make sure you deflate the fork. ⚠

DUROLUX36 EQ air system		
	Factory setting	Max. possible spacers
Plastic volume spacer 7.5cc (does not change)	3	3
Adjustable Rubber volume spacer 7.5cc FEG 270-30	by travel	6
Travel 180	1	6
Travel 170	2	6
Travel 160	3	6
Travel 150	4	6

FORK SETTING – COMPRESSION AND REBOUND ADJUST RANGE

To open the low speed compression: Turn counter clockwise towards the (-). Result: You get a supple feel with sensitivity on small bumps. To close the low speed compression: Turn clockwise towards the (+). Result: The more you close, the more support you get. Compression feeling is firmest.



To open the high speed compression: Turn the blue knob towards (-) to reach figure 1

based on R2C2 PCS cartridge example:

SETTINGS	COMPRESSION	REBOUND
HIGH SPEED	5 indicated steps *	4 indicated steps *
LOW SPEED	Up to 18 steps available	Up to 28 steps available

*Please note, changes on the high speed range you can only detect on the trail while riding. Position 1 = full open, position 5 full closed compression damping.

To open the low speed rebound: Turn the knob clockwise toward the (-) to open the low speed rebound. Result: The global rebound speed is faster.



To open high speed rebound: Turn the red knob clockwise toward (-) to open the high speed rebound. Result: The fork is faster at the end of travel recovery.

FORK SETTING – COMPRESSION AND REBOUND ADJUST RANGE

SETTINGS	COMPRESSION	COMPRESSION ADJUST	REBOUND ADJUST
HIGH SPEED	Allows you to control the performance of the fork when you have bigger and faster impacts (generally speed over 1.6 m/s); e.g. jumps, root carpet, etc.	Place the blue knob on position 1 if you want less high speed. Place the blue knob on position 5 if you want more High speed management. As a starting point, we suggest that you place the nob on position 2.	(for R2C2 cartridges only!) This red knob manages the rebound speed at the end of the travel recovery. This allows you to ride with a faster low speed rebound if you like. Adjustment: Turn the red knob clockwise (towards (-)) until it stops. Now turn counter clockwise (toward (+)) until you get the proper amount of clicks. (full range is 4 clicks – 5 positions)
LOW SPEED	Allows you to control the performance of the fork in the situations where stress is caused by your body weight, e.g. banked curves, braking phases, slow steps, etc.	Turn the knob counter clockwise until it stops. Now turn clockwise until you reach 6 clicks. This is a good starting point. If you want more hydraulic support, you can turn clockwise a few more clicks. If you want lower threshold and more sensitivity, you can turn counter clockwise.	This is the main knob to establish the global rebound speed. Adjustment: Turn the knob clockwise (toward (-)) until it stops. Now turn clockwise until you get the proper amount of clicks so that the fork recovers its original travel fast enough but always making sure you keep enough grip.



FORK SUSPENSION SETTING – HYDRAULICS

HOW WE RECOMMEND TO START YOUR SETUP

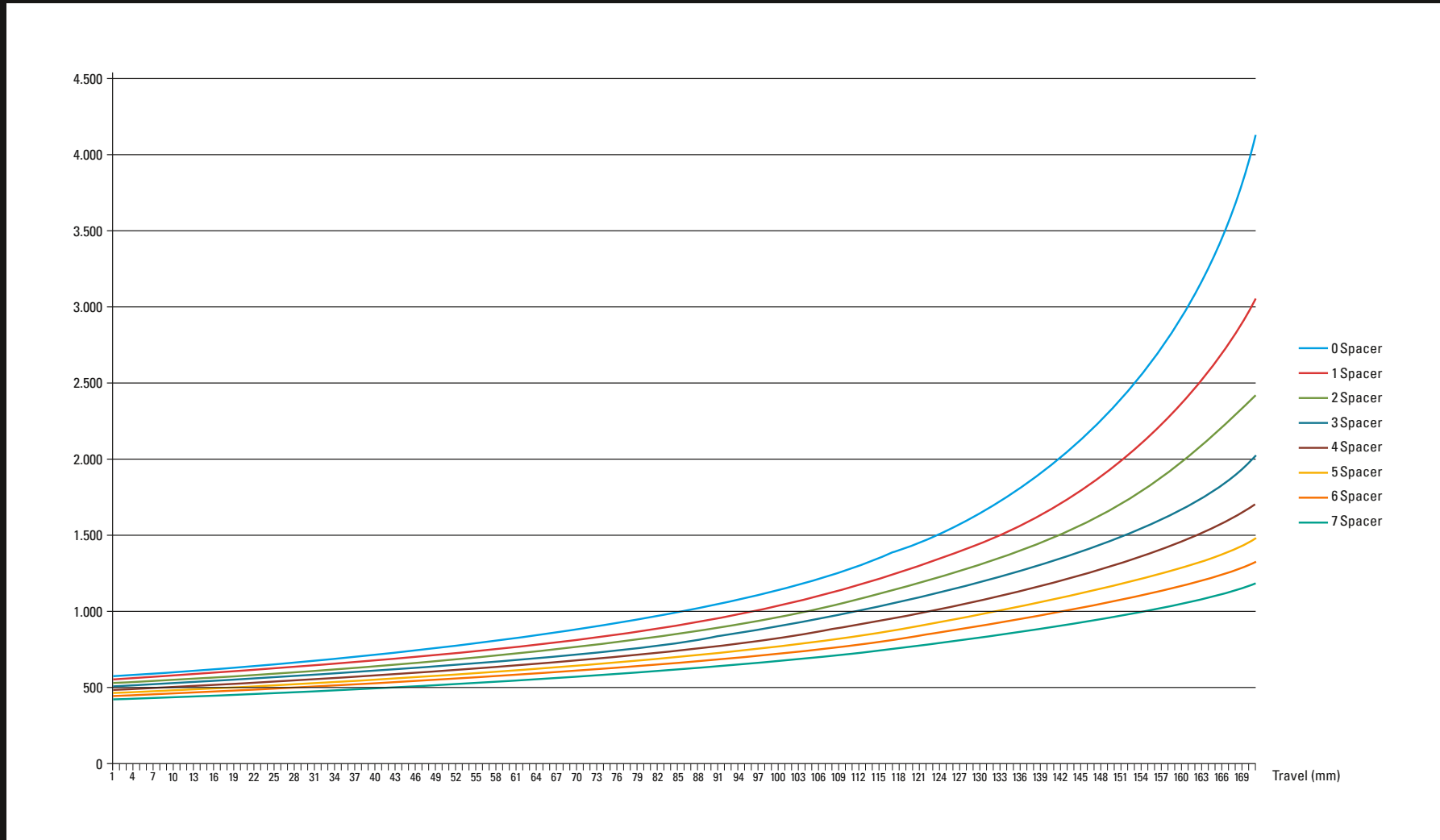
SETTINGS	COMPRESSION	REBOUND	SAG (%)	AIR VOLUME SPACER
HIGH SPEED	Position 2	Close 1 click from full open	25	Standard
LOW SPEED	Close 5 clicks from full open	Close 5 clicks from full open		

* for R2C2 Cartridge. For RC2, RC HSR and HSC/HSR settings are pre-defined internally. settings can only be a starting point – safety first.

HOW TO SET UP YOUR BICYCLE LIKE A PRO – REMY ABSALON

SETTINGS	COMPRESSION	REBOUND	AIR PRESSURE	AIR VOLUME SPACER
HIGH SPEED	Position 2	fully closed (+)	77 psi	5 tokens
LOW SPEED	Close 7 clicks from full open	Close 15 clicks from full open		

DUROLUX EQ (170mm) – RAMPING CURVE



DUROLUX EQ (170mm) – RAMPING RESULTS

ΔI (mm)	0 Spacer	1 Spacer	2 Spacer	3 Spacer	4 Spacer	5 Spacer	6 Spacer	7 Spacer
0	427,1	443,3	460,8	479,7	500,2	522,6	547,0	573,9
1	428,7	445,1	462,7	481,7	502,4	525,0	549,7	576,8
2	430,4	446,8	464,6	483,8	504,7	527,5	552,4	579,8
3	432,0	448,6	466,5	485,9	506,9	529,9	555,1	582,8
4	433,7	450,4	468,4	488,0	509,2	532,4	557,8	585,8
5	435,3	452,2	470,4	490,1	511,5	534,9	560,6	588,8
6	437,0	454,0	472,3	492,2	513,9	537,5	563,4	591,9
7	438,7	455,8	474,3	494,4	516,2	540,0	566,2	595,0
8	440,4	457,7	476,3	496,5	518,6	542,6	569,0	598,1
9	442,1	459,5	478,3	498,7	520,9	545,2	571,9	601,3
10	443,9	461,4	480,3	500,9	523,4	547,9	574,8	604,5
11	445,6	463,3	482,4	503,2	525,8	550,5	577,7	607,8
12	447,4	465,2	484,5	505,4	528,2	553,2	580,7	611,1
13	449,2	467,1	486,5	507,7	530,7	555,9	583,7	614,4
14	450,9	469,0	488,6	510,0	533,2	558,7	586,7	617,7
15	452,7	471,0	490,8	512,3	535,7	561,5	589,8	621,1
16	454,6	473,0	492,9	514,6	538,3	564,3	592,9	624,5
17	456,4	474,9	495,0	516,9	540,8	567,1	596,0	628,0
18	458,2	476,9	497,2	519,3	543,4	569,9	599,1	631,5
19	460,1	479,0	499,4	521,7	546,1	572,8	602,3	635,0
20	462,0	481,0	501,6	524,1	548,7	575,7	605,6	638,6
21	463,9	483,0	503,9	526,5	551,4	578,7	608,8	642,3
22	465,8	485,1	506,1	529,0	554,1	581,6	612,1	645,9
23	467,7	487,2	508,4	531,5	556,8	584,6	615,4	649,6
24	469,6	489,3	510,7	534,0	559,6	587,7	618,8	653,4
25	471,6	491,4	513,0	536,5	562,3	590,8	622,2	657,2
26	473,6	493,6	515,3	539,1	565,1	593,8	625,6	661,0
27	475,6	495,7	517,7	541,7	568,0	597,0	629,1	664,9
28	477,6	497,9	520,1	544,3	570,8	600,1	632,6	668,8
29	479,6	500,1	522,5	546,9	573,7	603,3	636,2	672,8
30	481,6	502,3	524,9	549,5	576,7	606,6	639,8	676,8
31	483,7	504,6	527,3	552,2	579,6	609,8	643,4	680,9
32	485,8	506,8	529,8	554,9	582,6	613,1	647,1	685,0
33	487,9	509,1	532,3	557,7	585,6	616,5	650,8	689,2
34	490,0	511,4	534,8	560,4	588,6	619,9	654,6	693,4
35	492,1	513,7	537,3	563,2	591,7	623,3	658,4	697,7
36	494,2	516,1	539,9	566,0	594,8	626,7	662,2	702,0
37	496,4	518,4	542,5	568,9	598,0	630,2	666,1	706,4
38	498,6	520,8	545,1	571,7	601,1	633,7	670,1	710,8
39	500,8	523,2	547,7	574,6	604,4	637,3	674,0	715,3
40	503,0	525,6	550,4	577,6	607,6	640,9	678,1	719,8
41	505,3	528,1	553,1	580,5	610,9	644,6	682,2	724,4
42	507,5	530,6	555,8	583,5	614,2	648,2	686,3	729,1
43	509,8	533,1	558,5	586,6	617,5	652,0	690,5	733,8

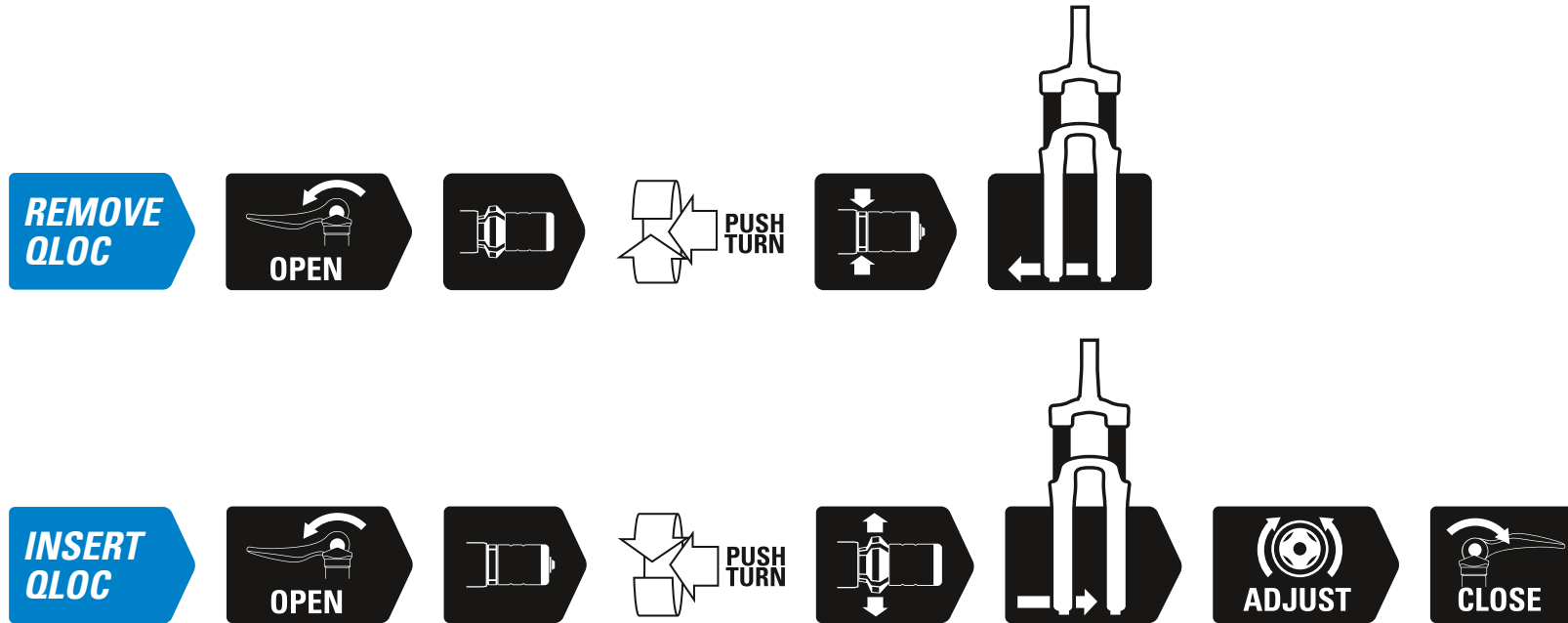
ΔI (mm)	0 Spacer	1 Spacer	2 Spacer	3 Spacer	4 Spacer	5 Spacer	6 Spacer	7 Spacer
43	509,8	533,1	558,5	586,6	617,5	652,0	690,5	733,8
44	512,1	535,6	561,3	589,6	620,9	655,8	694,7	738,6
45	514,5	538,1	564,1	592,7	624,3	659,6	699,0	743,5
46	516,8	540,7	566,9	595,8	627,8	663,4	703,3	748,4
47	519,2	543,3	569,8	599,0	631,3	667,3	707,7	753,3
48	521,6	545,9	572,7	602,2	634,8	671,3	712,2	758,4
49	524,0	548,6	575,6	605,4	638,4	675,3	716,7	763,5
50	526,4	551,2	578,5	608,6	642,0	679,4	721,3	768,7
51	528,9	553,9	581,5	611,9	645,7	683,5	725,9	773,9
52	531,4	556,7	584,5	615,2	649,4	687,6	730,6	779,3
53	533,9	559,4	587,5	618,6	653,2	691,8	735,3	784,7
54	536,4	562,2	590,6	622,0	656,9	696,1	740,1	790,1
55	538,9	565,0	593,7	625,4	660,8	700,4	745,0	795,7
56	541,5	567,8	596,8	628,9	664,7	704,7	749,9	801,3
57	544,1	570,7	600,0	632,4	668,6	709,1	754,9	807,0
58	546,7	573,6	603,2	636,0	672,6	713,6	760,0	812,8
59	549,4	576,5	606,4	639,6	676,6	718,1	765,1	818,7
60	552,1	579,4	609,7	643,2	680,6	722,7	770,3	824,7
61	554,8	582,4	613,0	646,9	684,8	727,4	775,6	830,7
62	557,5	585,4	616,3	650,6	688,9	732,1	781,0	836,9
63	560,3	588,5	619,7	654,3	693,1	736,8	786,4	843,1
64	563,1	591,5	623,1	658,2	697,4	741,7	791,9	849,4
65	565,9	594,7	626,5	662,0	701,7	746,5	797,5	855,8
66	568,7	597,8	630,0	665,9	706,1	751,5	803,1	862,4
67	571,6	601,0	633,5	669,8	710,5	756,5	808,9	869,0
68	574,5	604,2	637,1	673,8	715,0	761,6	814,7	875,7
69	577,4	607,4	640,7	677,9	719,6	766,8	820,6	882,5
70	580,4	610,7	644,3	681,9	724,2	772,0	826,6	889,5
71	583,4	614,0	648,0	686,1	728,8	777,3	832,6	896,5
72	586,4	617,4	651,8	690,2	733,6	782,7	838,8	903,7
73	589,4	620,7	655,5	694,5	738,3	788,1	845,1	910,9
74	592,5	624,2	659,4	698,8	743,2	793,6	851,4	918,3
75	595,6	627,6	663,2	703,1	748,1	799,2	857,9	925,8
76	598,8	631,1	667,1	707,5	753,1	804,9	864,4	933,4
77	602,0	634,7	671,1	711,9	758,1	810,7	871,1	941,2
78	605,2	638,2	675,1	716,5	763,2	816,5	877,8	949,1
79	608,4	641,8	679,1	721,0	768,4	822,5	884,7	957,1
80	611,7	645,5	683,2	725,6	773,7	828,5	891,7	965,3
81	615,1	649,2	687,4	730,3	779,0	834,6	898,7	973,6
82	618,4	652,9	691,6	735,1	784,4	840,8	905,9	982,0
83	621,8	656,7	695,8	739,9	789,8	847,1	913,2	990,6
84	625,2	660,6	700,1	744,7	795,4	853,5	920,7	999,4
85	628,7	664,4	704,5	749,7	801,0	859,9	928,2	1.008,3
86	632,2	668,4	708,9	754,6	806,7	866,5	935,9	1.017,3

DUROLUX EQ (170mm) – RAMPING RESULTS

Δl (mm)	0 Spacer	1 Spacer	2 Spacer	3 Spacer	4 Spacer	5 Spacer	6 Spacer	7 Spacer
86	632,2	668,4	708,9	754,6	806,7	866,5	935,9	1.017,3
87	635,8	672,3	713,4	759,7	812,5	873,2	943,7	1.026,5
88	639,4	676,4	717,9	764,8	818,4	880,0	951,6	1.035,9
88	639,4	676,4	717,9	764,8	818,4	880,0	951,6	1.035,9
89	643,0	680,4	722,5	770,0	824,3	886,9	959,7	1.045,5
90	646,7	684,5	727,1	775,3	830,4	893,9	967,9	1.055,2
91	650,4	688,7	731,8	780,7	836,5	901,0	976,2	1.065,2
92	654,1	692,9	736,6	786,1	842,7	908,2	984,7	1.075,3
93	657,9	697,2	741,4	791,6	849,1	915,6	993,3	1.085,6
94	661,8	701,5	746,3	797,2	855,5	923,0	1.002,1	1.096,1
95	665,7	705,9	751,2	802,8	862,0	930,6	1.011,1	1.106,8
96	669,6	710,3	756,2	808,5	868,6	938,3	1.020,2	1.117,7
97	673,6	714,8	761,3	814,3	875,3	946,2	1.029,5	1.128,9
98	677,6	719,3	766,5	820,2	882,1	954,1	1.038,9	1.140,2
99	681,7	723,9	771,7	826,2	889,1	962,2	1.048,5	1.151,8
100	685,8	728,6	777,0	832,3	896,1	970,5	1.058,3	1.163,7
101	690,0	733,3	782,4	838,5	903,2	978,9	1.068,3	1.175,8
102	694,2	738,1	787,8	844,7	910,5	987,4	1.078,5	1.188,1
103	698,5	742,9	793,3	851,1	917,9	996,1	1.088,9	1.200,7
104	702,9	747,8	798,9	857,5	925,4	1.004,9	1.099,4	1.213,6
105	707,3	752,8	804,6	864,1	933,0	1.013,9	1.110,2	1.226,7
106	711,7	757,8	810,4	870,7	940,8	1.023,1	1.121,2	1.240,1
107	716,2	762,9	816,2	877,5	948,7	1.032,4	1.132,4	1.253,9
108	720,8	768,1	822,1	884,3	956,7	1.041,9	1.143,9	1.267,9
109	725,4	773,4	828,1	891,3	964,8	1.051,6	1.155,5	1.282,3
110	730,1	778,7	834,2	898,3	973,1	1.061,5	1.167,5	1.297,0
111	734,8	784,1	840,4	905,5	981,5	1.071,5	1.179,6	1.312,0
112	739,6	789,5	846,7	912,8	990,1	1.081,7	1.192,0	1.327,4
113	744,4	795,1	853,1	920,2	998,9	1.092,2	1.204,7	1.343,1
114	749,4	800,7	859,6	927,8	1.007,8	1.102,8	1.217,7	1.359,2
115	754,4	806,4	866,1	935,4	1.016,8	1.113,7	1.230,9	1.375,8
116	759,4	812,2	872,8	943,2	1.026,0	1.124,7	1.244,4	1.392,7
117	764,6	818,1	879,6	951,2	1.035,4	1.136,0	1.258,3	1.410,0
118	769,8	824,0	886,5	959,2	1.045,0	1.147,5	1.272,4	1.427,8
119	775,0	830,0	893,5	967,4	1.054,7	1.159,3	1.286,9	1.446,0
120	780,4	836,2	900,6	975,8	1.064,6	1.171,3	1.301,7	1.464,7
121	785,8	842,4	907,8	984,2	1.074,7	1.183,5	1.316,8	1.483,9
122	791,3	848,7	915,1	992,9	1.085,0	1.196,0	1.332,3	1.503,6
123	796,8	855,1	922,6	1.001,6	1.095,5	1.208,8	1.348,2	1.523,9
124	802,5	861,6	930,2	1.010,6	1.106,2	1.221,8	1.364,4	1.544,7
125	808,2	868,2	937,9	1.019,7	1.117,1	1.235,1	1.381,0	1.566,0
126	814,0	874,9	945,7	1.029,0	1.128,2	1.248,8	1.398,1	1.588,0
127	819,9	881,8	953,7	1.038,4	1.139,6	1.262,7	1.415,6	1.610,6
128	825,9	888,7	961,8	1.048,0	1.151,2	1.276,9	1.433,5	1.633,8

Δl (mm)	0 Spacer	1 Spacer	2 Spacer	3 Spacer	4 Spacer	5 Spacer	6 Spacer	7 Spacer
128	825,9	888,7	961,8	1.048,0	1.151,2	1.276,9	1.433,5	1.633,8
129	832,0	895,7	970,0	1.057,8	1.163,0	1.291,5	1.451,9	1.657,7
130	838,1	902,8	978,4	1.067,8	1.175,1	1.306,4	1.470,7	1.682,4
131	844,4	910,1	986,9	1.077,9	1.187,4	1.321,6	1.490,1	1.707,7
132	850,7	917,5	995,6	1.088,3	1.200,0	1.337,2	1.509,9	1.733,9
133	857,2	925,0	1.004,4	1.098,8	1.212,8	1.353,2	1.530,4	1.760,8
134	863,7	932,6	1.013,4	1.109,6	1.226,0	1.369,6	1.551,3	1.788,7
135	870,3	940,3	1.022,6	1.120,6	1.239,4	1.386,4	1.572,9	1.817,4
136	877,1	948,2	1.031,9	1.131,8	1.253,1	1.403,5	1.595,0	1.847,0
137	883,9	956,2	1.041,4	1.143,2	1.267,1	1.421,2	1.617,8	1.877,6
138	890,9	964,4	1.051,1	1.154,9	1.281,5	1.439,2	1.641,3	1.909,3
139	897,9	972,6	1.060,9	1.166,8	1.296,1	1.457,8	1.665,4	1.942,0
140	905,1	981,1	1.070,9	1.178,9	1.311,1	1.476,8	1.690,3	1.975,9
141	912,4	989,6	1.081,2	1.191,3	1.326,5	1.496,3	1.715,9	2.011,0
142	919,8	998,4	1.091,6	1.204,0	1.342,2	1.516,3	1.742,3	2.047,4
143	927,4	1.007,3	1.102,2	1.216,9	1.358,3	1.536,9	1.769,5	2.085,1
144	935,0	1.016,3	1.113,0	1.230,2	1.374,8	1.558,0	1.797,6	2.124,2
145	942,8	1.025,5	1.124,1	1.243,7	1.391,7	1.579,8	1.826,6	2.164,8
146	950,7	1.034,9	1.135,4	1.257,5	1.409,0	1.601,1	1.856,5	2.207,0
147	958,8	1.044,4	1.146,9	1.271,6	1.426,8	1.625,1	1.887,5	2.250,9
148	967,0	1.054,1	1.158,6	1.286,1	1.445,0	1.648,8	1.919,5	2.296,5
149	975,3	1.064,0	1.170,6	1.300,8	1.463,7	1.673,2	1.952,6	2.344,1
150	983,8	1.074,1	1.182,8	1.315,9	1.482,8	1.698,2	1.986,9	2.393,6
151	992,4	1.084,4	1.195,3	1.331,4	1.502,5	1.724,1	2.022,3	2.445,3
152	1.001,2	1.094,9	1.208,0	1.347,3	1.522,7	1.750,8	2.059,1	2.499,3
153	1.010,1	1.105,6	1.221,1	1.363,5	1.543,5	1.778,3	2.097,2	2.555,7
154	1.019,2	1.116,5	1.234,4	1.380,1	1.564,8	1.806,6	2.136,8	2.614,7
155	1.028,4	1.127,6	1.248,0	1.397,1	1.586,7	1.835,9	2.177,9	2.676,5
156	1.037,9	1.139,0	1.261,9	1.414,6	1.609,3	1.866,2	2.220,6	2.741,3
157	1.047,5	1.150,5	1.276,1	1.432,5	1.632,5	1.897,4	2.265,1	2.809,3
158	1.057,2	1.162,3	1.290,7	1.450,8	1.656,4	1.929,8	2.311,3	2.880,8
159	1.067,2	1.174,4	1.305,5	1.469,7	1.681,0	1.963,2	2.359,5	2.956,0
160	1.077,4	1.186,7	1.320,8	1.489,0	1.706,3	1.997,9	2.409,7	3.035,3
161	1.087,7	1.199,3	1.336,4	1.508,8	1.732,4	2.033,8	2.462,1	3.118,9
162	1.098,3	1.212,1	1.352,3	1.529,2	1.759,3	2.071,0	2.516,8	3.207,2
163	1.109,0	1.225,2	1.368,7	1.550,1	1.787,1	2.109,5	2.574,0	3.300,7
164	1.120,0	1.238,6	1.385,4	1.571,7	1.815,7	2.149,6	2.633,9	3.399,8
165	1.131,2	1.252,3	1.402,6	1.593,8	1.845,3	2.191,2	2.696,6	3.505,0
166	1.142,6	1.266,3	1.420,2	1.616,5	1.875,9	2.234,4	2.762,4	3.617,0
167	1.154,2	1.280,7	1.438,2	1.639,9	1.907,5	2.279,4	2.831,4	3.736,3
168	1.166,1	1.295,3	1.456,7	1.664,0	1.940,2	2.326,2	2.904,1	3.863,8
169	1.178,2	1.310,3	1.475,7	1.688,9	1.974,0	2.375,0	2.980,5	4.000,3
170	1.190,6	1.325,6	1.495,2	1.714,4	2.009,0	2.425,9	3.061,1	4.146,8

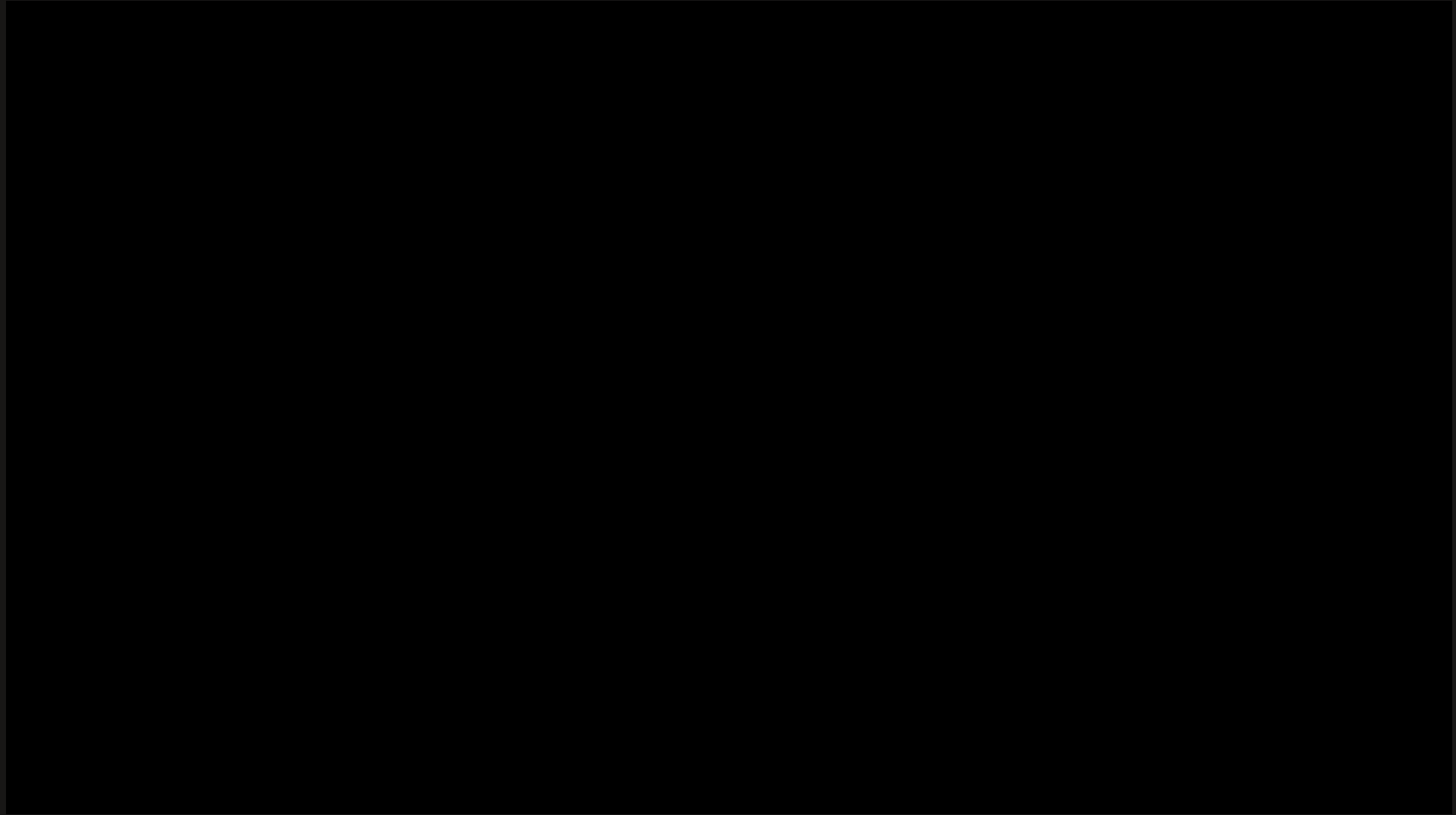
Q-LOC AND THRU AXLE QUICK RELEASE



Q-LOC is a patented quick release system for thru axles fully deserving of the name "quick". Q-LOC 2 is the logical evolutionary step, guaranteeing 100% compatibility with all kinds of hub axle designs. A simple push and a little twist of the nut enables a quick removal of the axle. Exchanging the axle is as fast as

extracting the axle thanks to the patented expander design which smoothly passes the thru axle and latches safely with a reassuring click sound. Safety and speed is crucial when it comes to pressurised wheel changes during a race. Q-LOC2 offers both in a super lightweight axle (Q-LOC2-Ti 70g).

 ***WATCH THE VIDEO***





RIDER RÉMY ABSALON / LOCATION MEGAVALANCHE ALPE D'HUEZ, FRANCE / PHOTO HOSHI YOSHIDA

TECHNOLOGY



PCS - PISTON COMPENSATOR SYSTEM

Floating on a magic carpet is the feeling we're aiming for. Reducing the impact from the ground into your body is the first step. With the PCS as the foundation and completely new designed shim based high-speed compression and rebound circuits, our new R2C2 cartridge is progress in the right direction with our testing data providing proof. Simple, reliable, durable and easy service performance.



Q-LOC

Q-LOC is our patented quick release system for thru axles fully deserving of the name "quick". Q-LOC 2 is the logical evolutionary step, guaranteeing 100% compatibility with all kinds of hub axle designs.



HOLLOW CROWN

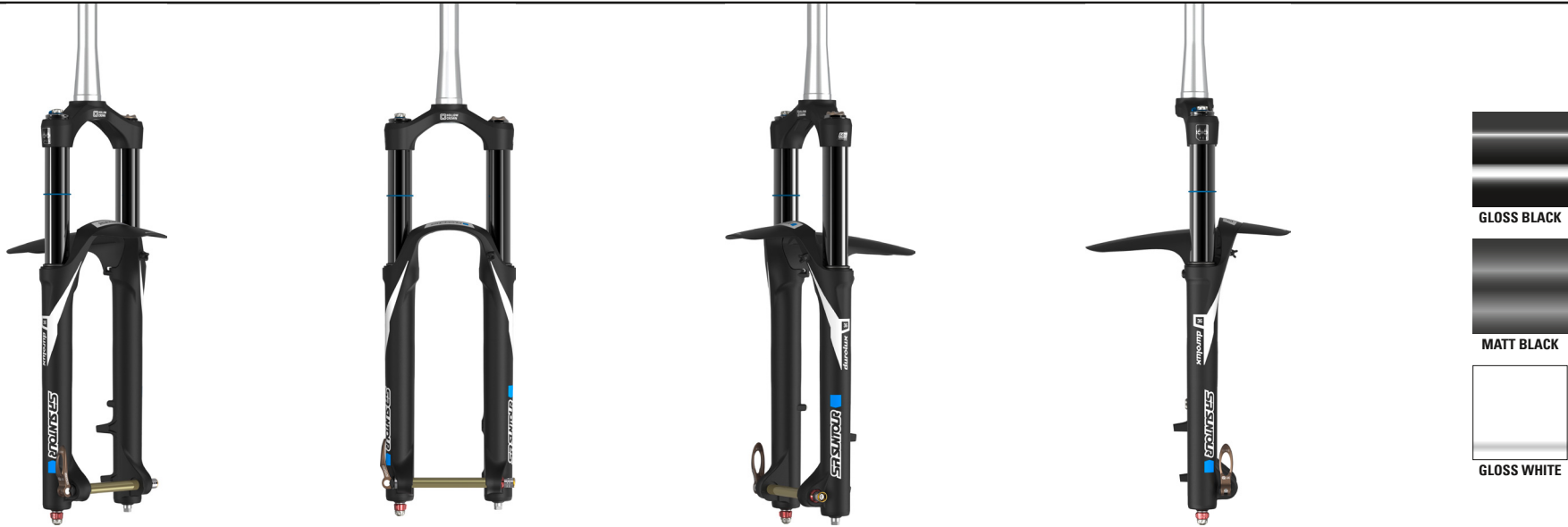
Our lightweight forged hollow crown technology brings additional stiffness and keeps the weight down. It is 35 grams lighter than the solid crown. Our new one-piece hollow carbon upper saves again 120 grams towards the forged version.



EQUALIZER

Set your SAG according to your intended riding style and the Equalizer (EQ) system will automatically balance it with the right amount of air negative spring force. For precisely & effortlessly the right tune.

TECHNOLOGY



MODEL YEAR	MODEL NAME	MAIN SPECIFICATIONS						UPPER				LOWER				
		Weight (g)	Wheel	Tire HxW (mm)	Travel (mm)	Damper	Spring	Crown (Material, Method)	Offset	Stanchion (Material, Finish, Dia.)	Pitch (mm)	Steerer Tube (Size, Material)	Axle (ID.-O.L.D.) Type	Mat.	Brake Mount	Support Tube Kits
SF20	DUROLUX36 Boost EQ R2C2 PCS 29"	XXX	29"	756x63	150, 160 170	R2C2-PCS	AIR EQ (Positive/Negative Air Equalizier)	Hollow Tech Magnesium	44, 51	Aluminium Alloy Black Anodized, 36mm	XXX	1.5"to1-1/8" Aluminum Alloy Cone Tapered Steerer	ø15-110, QLOC Titanium	Mg	Post 180 Direct, max. 203	
SF20	DUROLUX36 Boost EQ RC2 PCS 29"	XXX	29"	756x63	150, 160 170	RC2-PCS	AIR EQ (Positive/Negative Air Equalizier)	Hollow Tech Magnesium	44, 51	Aluminium Alloy Black Anodized, 36mm	XXX	1.5"to1-1/8" Aluminum Alloy Cone Tapered Steerer	ø15-110, QLOC Titanium	Mg	Post 180 Direct, max. 203	150mm - FKE577-20,
SF20	DUROLUX36 Boost EQ RC PCS 29"	XXX	29"	756x63	150, 160 170	RC-PCS	AIR EQ (Positive/Negative Air Equalizier)	Solid crown	44, 51	Aluminium Alloy Black Anodized, 36mm	XXX	1.5"to1-1/8" Aluminum Alloy Cone Tapered Steerer	ø15-110, 15QLC32	Mg	Post 180 Direct, max. 203	160mm - FKE577-10,
SF20	DUROLUX36 Boost EQ R2C2 PCS 27.5"	XXX	27.5"	756x63	160, 170 180	R2C2-PCS	AIR EQ (Positive/Negative Air Equalizier)	Hollow Tech Magnesium	44	Aluminium Alloy Black Anodized, 36mm	XXX	1.5"to1-1/8" Aluminum Alloy Cone Tapered Steerer	ø15-110, QLOC Titanium	Mg	Post 180 Direct, max. 203	170mm - FKE577-10,
SF20	DUROLUX36 Boost EQ RC2 PCS 27.5"	XXX	27.5"	756x63	160, 170 180	RC2-PCS	AIR EQ (Positive/Negative Air Equalizier)	Hollow Tech Magnesium	44	Aluminium Alloy Black Anodized, 36mm	XXX	1.5"to1-1/8" Aluminum Alloy Cone Tapered Steerer	ø15-110, QLOC Titanium	Mg	Post 180 Direct, max. 203	180mm - FKE577-30
SF20	DUROLUX36 Boost EQ RC PCS 27.5"	XXX	27.5"	756x63	160, 170 180	RC-PCS	AIR EQ (Positive/Negative Air Equalizier)	Solid crown	44	Aluminium Alloy Black Anodized, 36mm	XXX	1.5"to1-1/8" Aluminum Alloy Cone Tapered Steerer	ø15-110, 15QLC32	Mg	Post 180 Direct, max. 203	



COMPLEMENTARY MATERIAL AND GLOBAL CONTACT

SR SUNTOUR is a Japanese owned bicycle components manufacturer, operating factories in Taiwan, China, and Vietnam, with R&D and service offices collaborating globally for the success of one of the world's most prominent bicycle suspension components manufacturer. With this global infrastructure we strive to create suspension & drive train products for the widest range of people, from World Cup podiums, urban mobility to a kid's first bike. Our goal is to be the industry leader in value performance, reliability, durability, and serviceability following our guiding principle REFINED SIMPLICITY. With roots tracing back to 1912, established 1988.



Visit us online to get more information



Get more material for durolux36 EQ



Contact our world-wide distributors



Read our online PDF-manual

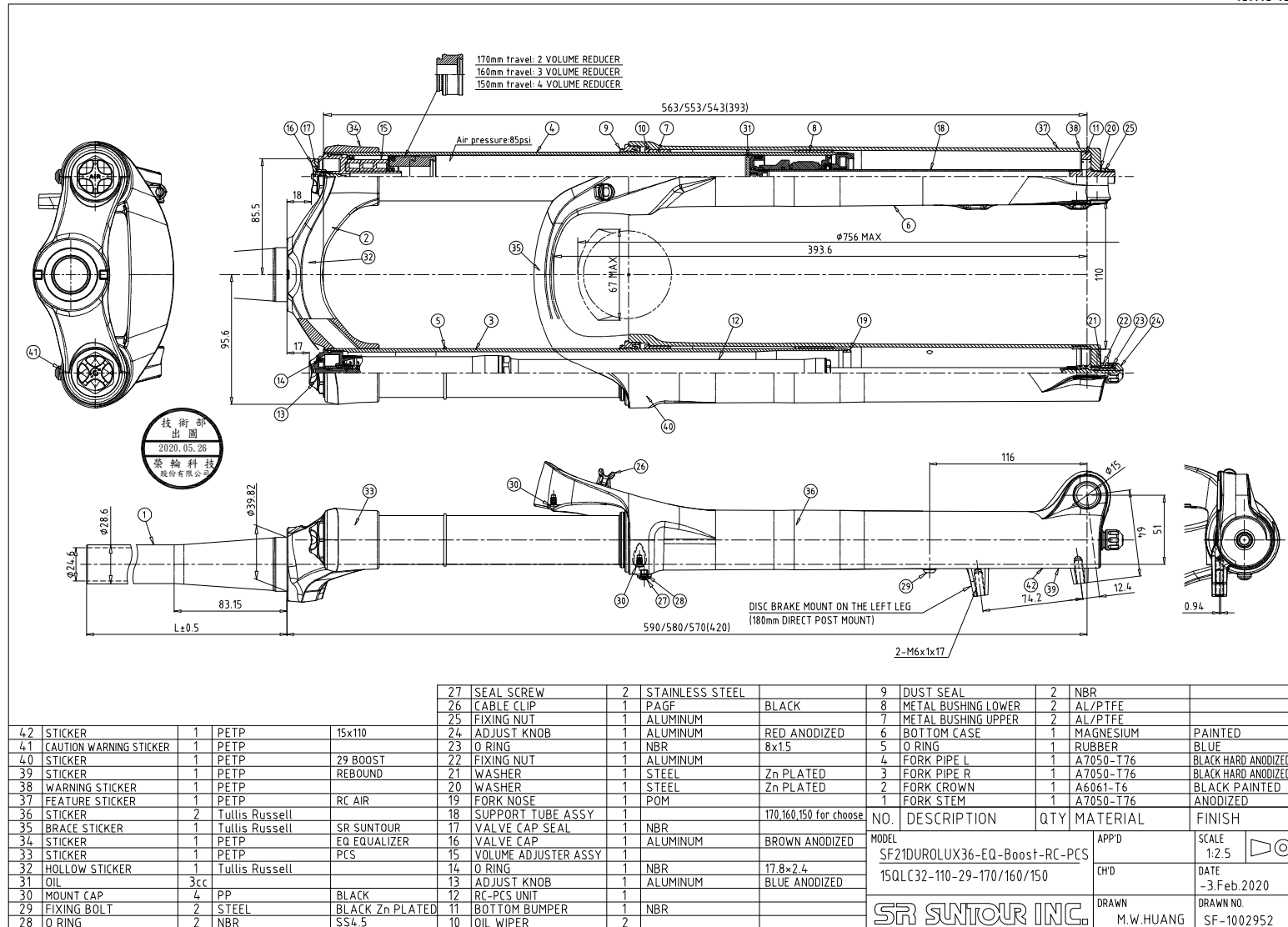


RIDER AMBROISE HEBERT / LOCATION MEGAVALANCHE ALPE D'HUEZ, FRANCE / PHOTO HOSHI

TECHNICAL - 2D

SF21 DUROLUX 36-EQ-BOOST-RC-PCS-15QLC2Ti-110-29-170, 160, 150

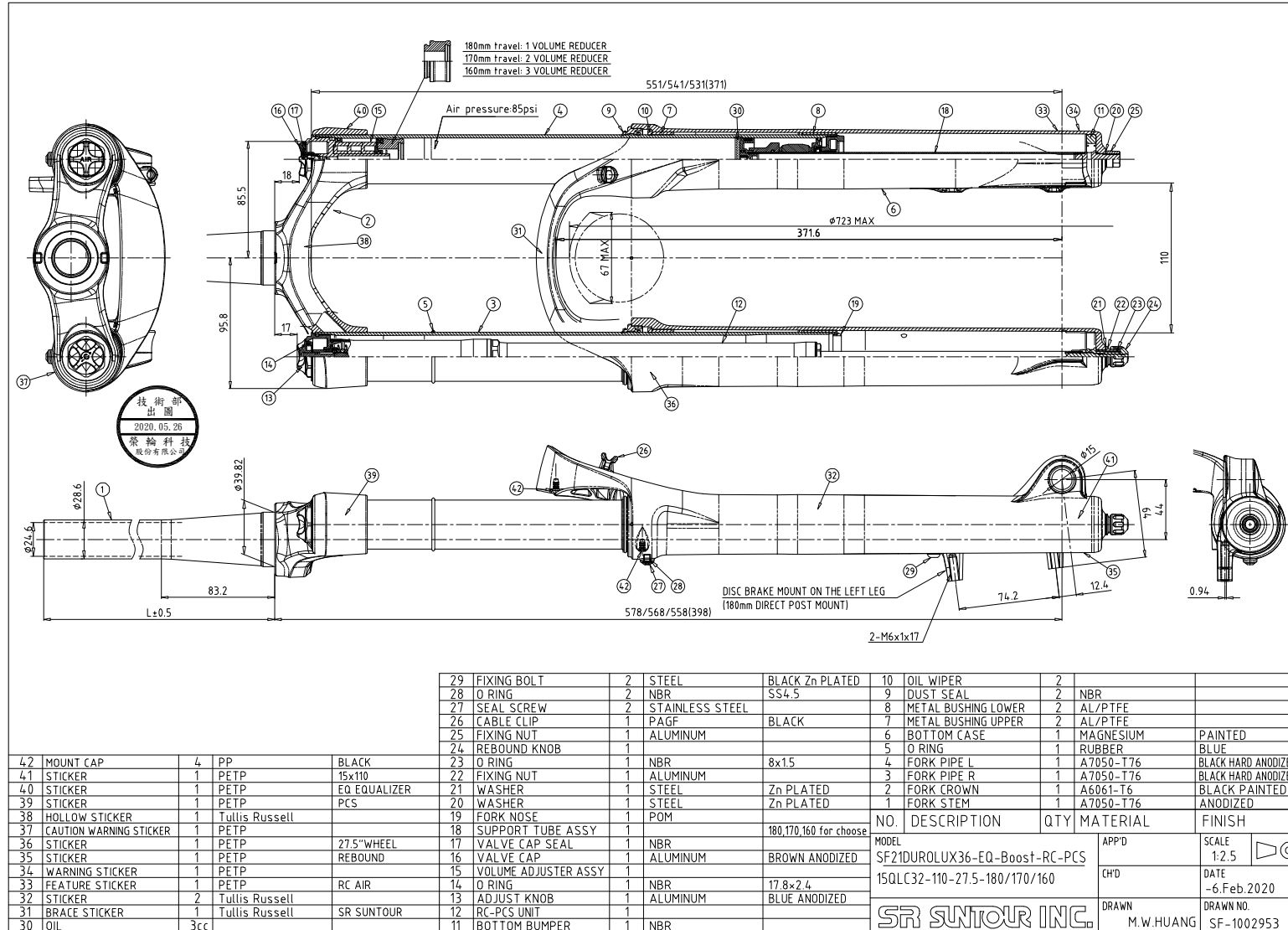
020002-02A



TECHNICAL - 2D

SF21 DUROLUX 36-EQ-BOOST-RC-PCS-15QLC2Ti-110-27.5-180, 170, 160

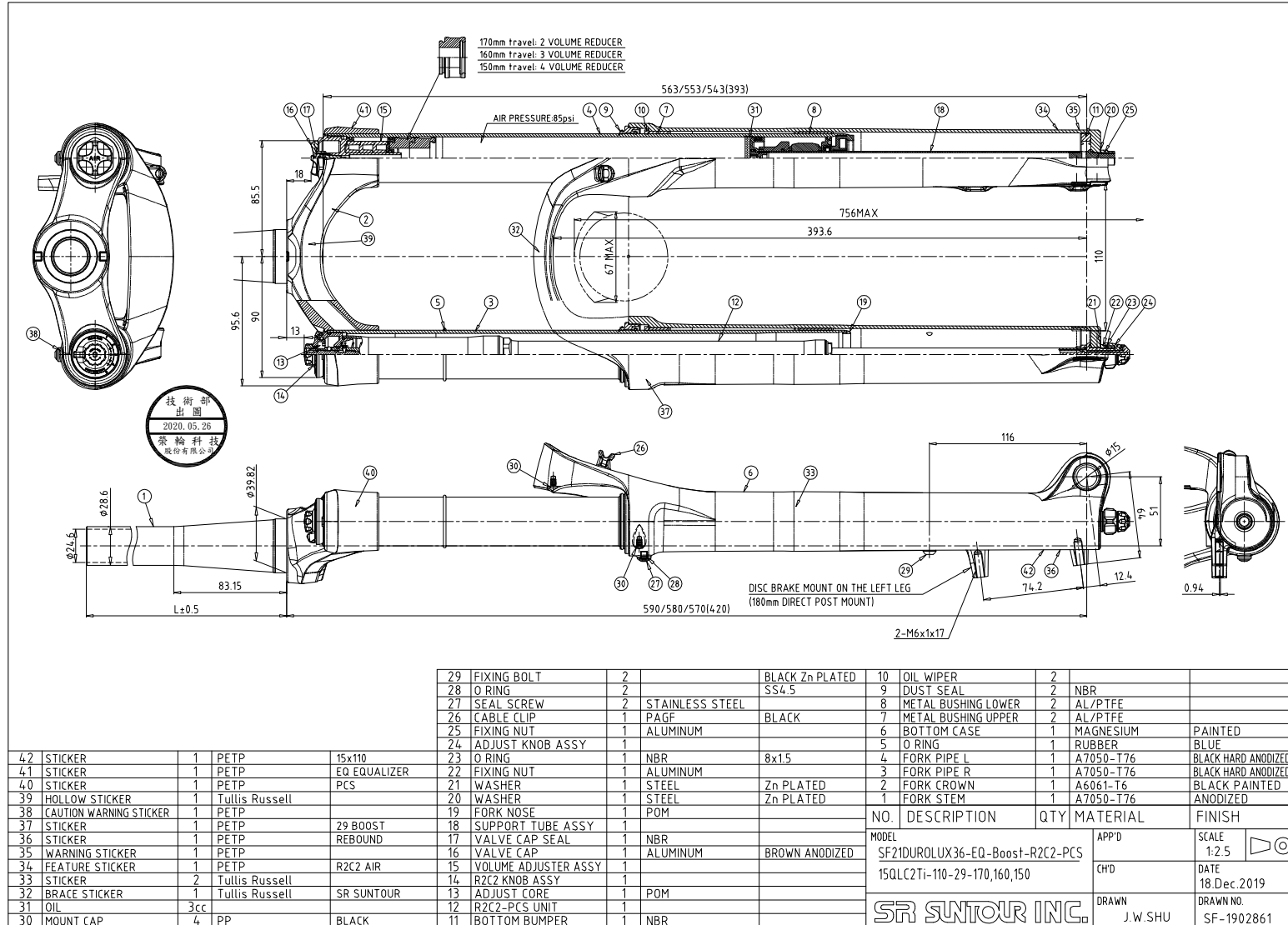
020002-02A



TECHNICAL - 2D

SF21 DUROLUX 36-EQ-BOOST-R2C2-PCS-15QLC2Ti-110-29-170, 160, 150

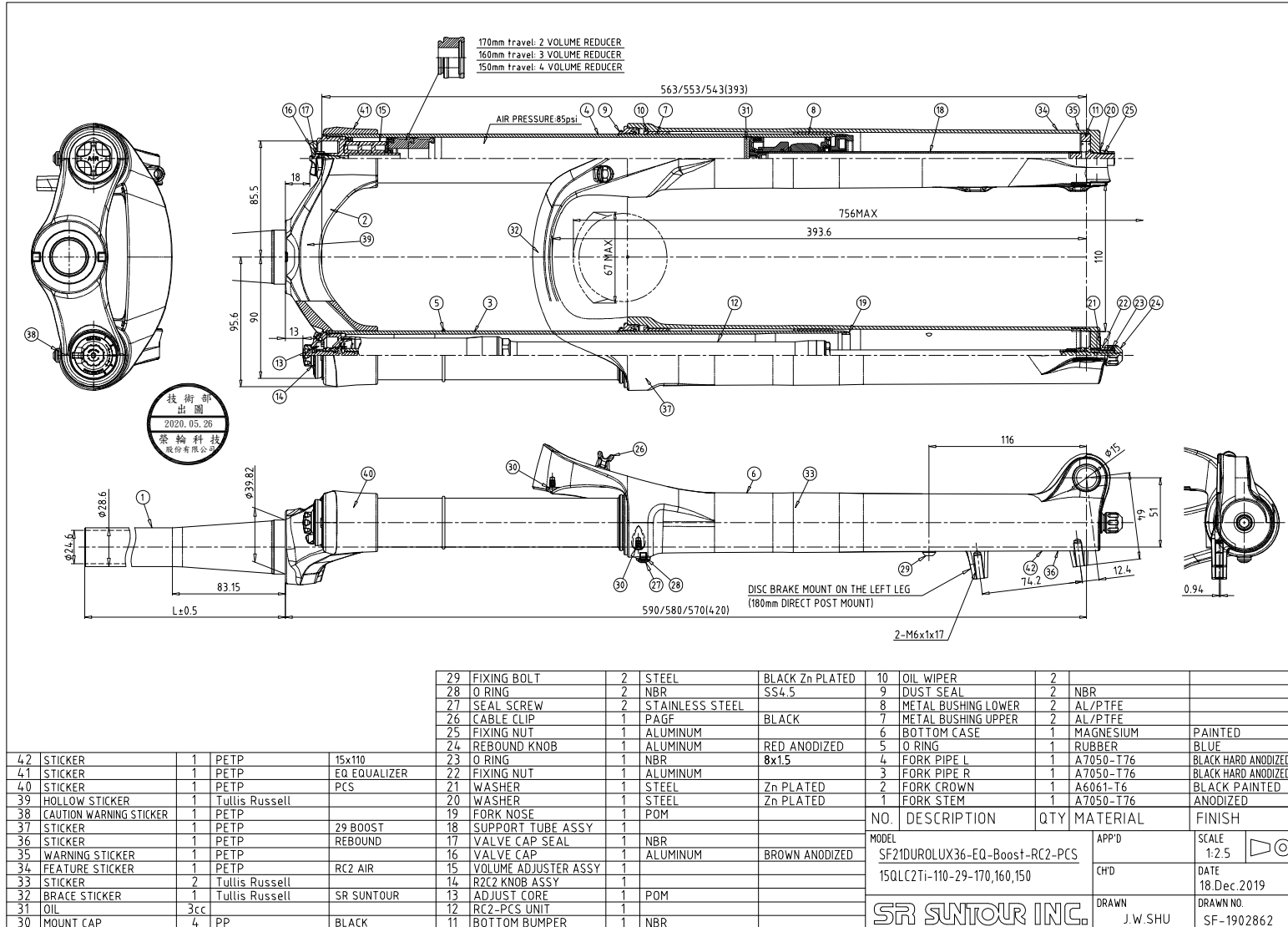
020002-02A



TECHNICAL - 2D

SF21 DUROLUX 36-EQ-BOOST-RC2-PCS-15QLC2Ti-110-27.5-180, 170, 160

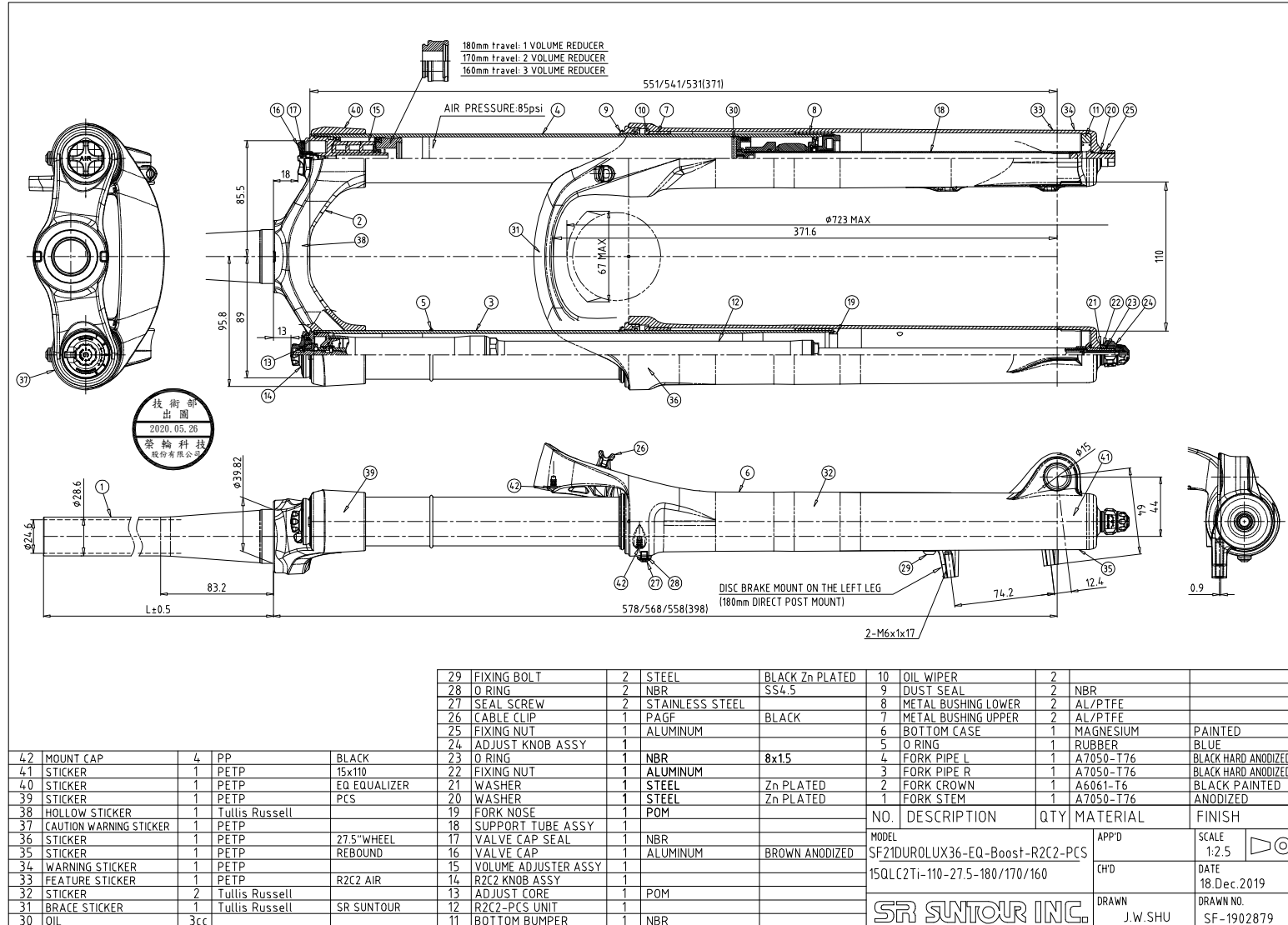
020002-02A



TECHNICAL - 2D

SF21 DUROLUX 36-EQ-BOOST-R2C2-PCS-15QLC2Ti-110-27.5-180, 170, 160

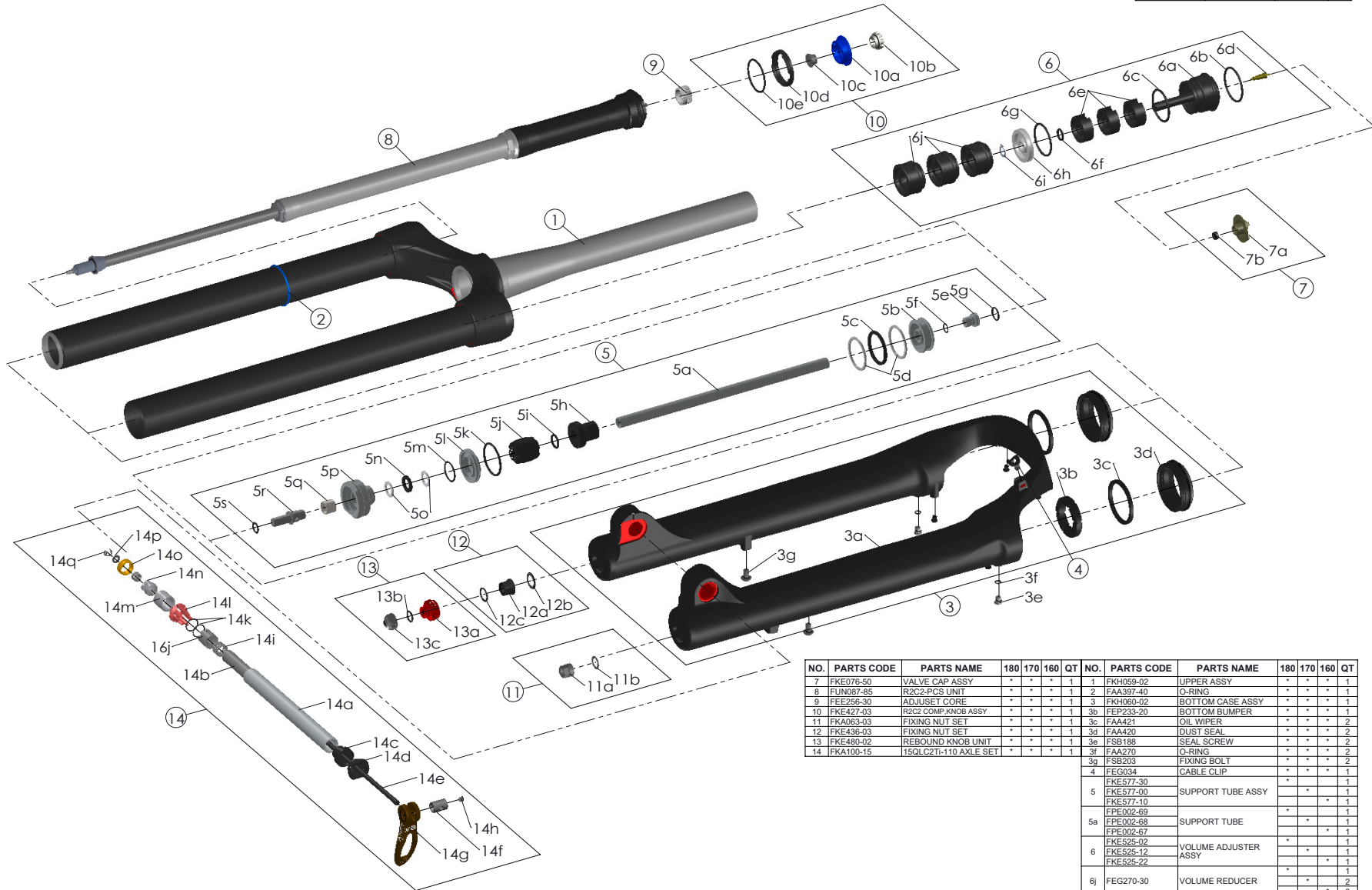
020002-02A



TECHNICAL VIEW

SF21 DUROLUX 36-EQ-BOOST-R2C2-PCS-15QLC2Ti-110-27.5

Date	2020.-2.-6	Version	0
Amended			

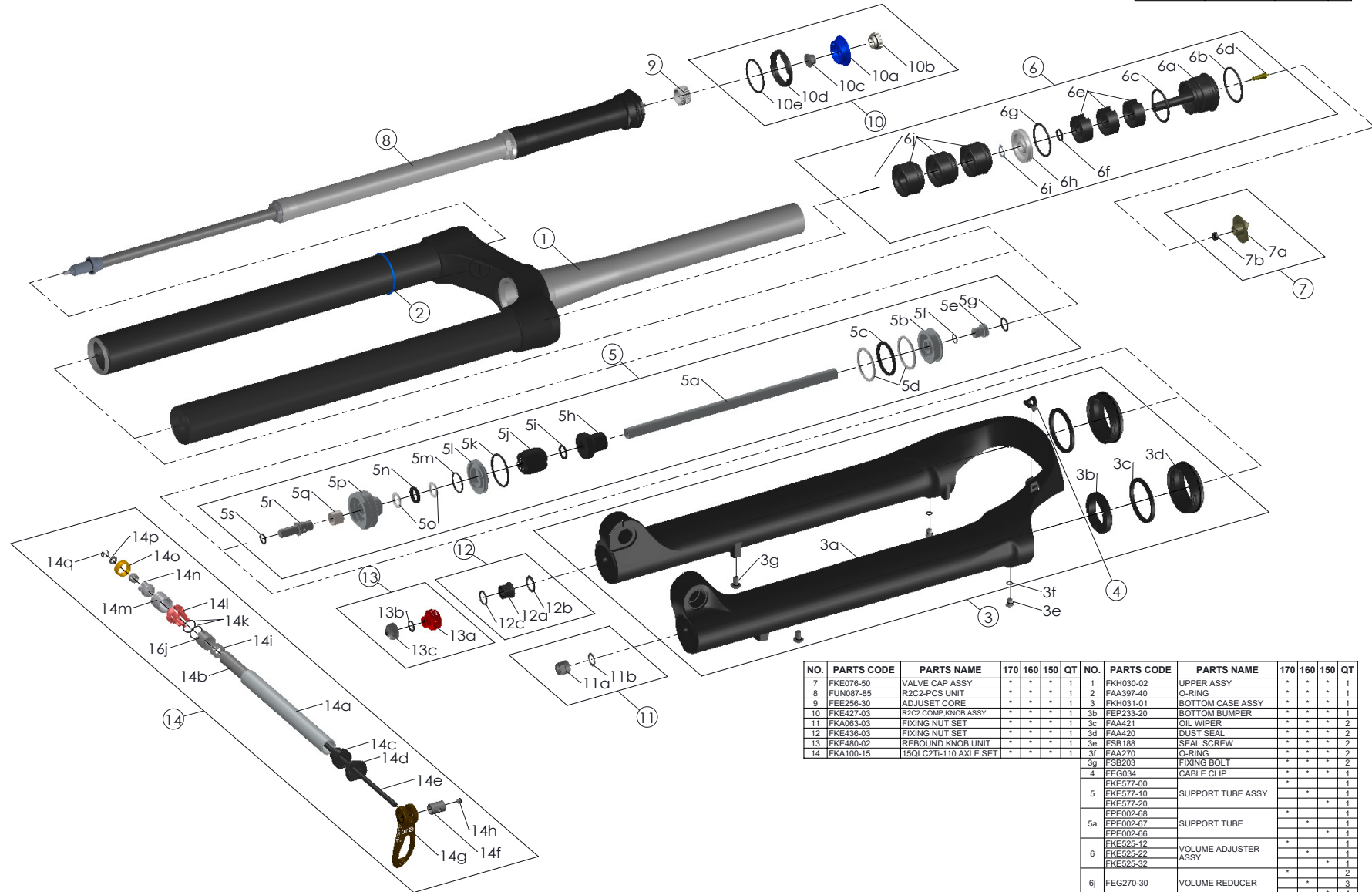


NO.	PARTS CODE	PARTS NAME	180	170	160	QT	NO.	PARTS CODE	PARTS NAME	180	170	160	QT	
7	FKE076-50	VALVE CAP ASSY	*	*	*	1	1	FKH059-02	UPPER ASSY	*	*	*	1	
8	FUN087-85	R2C2-PCS UNIT	*	*	*	1	2	FAA397-40	O-RING	*	*	*	1	
9	FEE256-30	ADJUSEY CORE	*	*	*	1	3	FKH060-02	BOTTOM CASE ASSY	*	*	*	1	
10	FKE427-03	R2C2 COMP-KNOB ASSY	*	*	*	1	3b	PEP233-20	BOTTOM BUMPER	*	*	*	1	
11	FKA063-03	FIXING NUT SET	*	*	*	1	3c	FAA421	OIL WIPER	*	*	*	2	
12	FKE436-03	FIXING NUT SET	*	*	*	1	3d	FAA420	DUST SEAL	*	*	*	2	
13	FKE480-02	REBOUND KNOB UNIT	*	*	*	1	3e	FSB188	SEAL SCREW	*	*	*	2	
14	FKA100-15	15QLC2Ti-110 AXLE SET	*	*	*	1	3f	FAA270	O-RING	*	*	*	2	
							3g	FSB203	FIXING BOLT	*	*	*	2	
							4	FEG034	CABLE CLIP	*	*	*	1	
							5	FKE577-30	SUPPORT TUBE ASSY	*	*	*	1	
								FKE577-00		*	*	*	1	
								FKE577-10		*	*	*	1	
							5a	FPE002-69	SUPPORT TUBE	*	*	*	1	
								FPE002-68		*	*	*	1	
								FPE002-67		*	*	*	1	
								6	FKE525-02	VOLUME ADJUSTER ASSY	*	*	*	1
								FKE525-12		*	*	*	1	
								FKE525-22		*	*	*	1	
							6j	FEG270-30	VOLUME REDUCER	*	*	*	1	
										*	*	*	2	
										*	*	*	3	

TECHNICAL VIEW

SF21 DUROLUX 36-EQ-BOOST-R2C2-PCS-15QLC2Ti-110-29

Date	2020.-2.-3	Version	0
Amended			

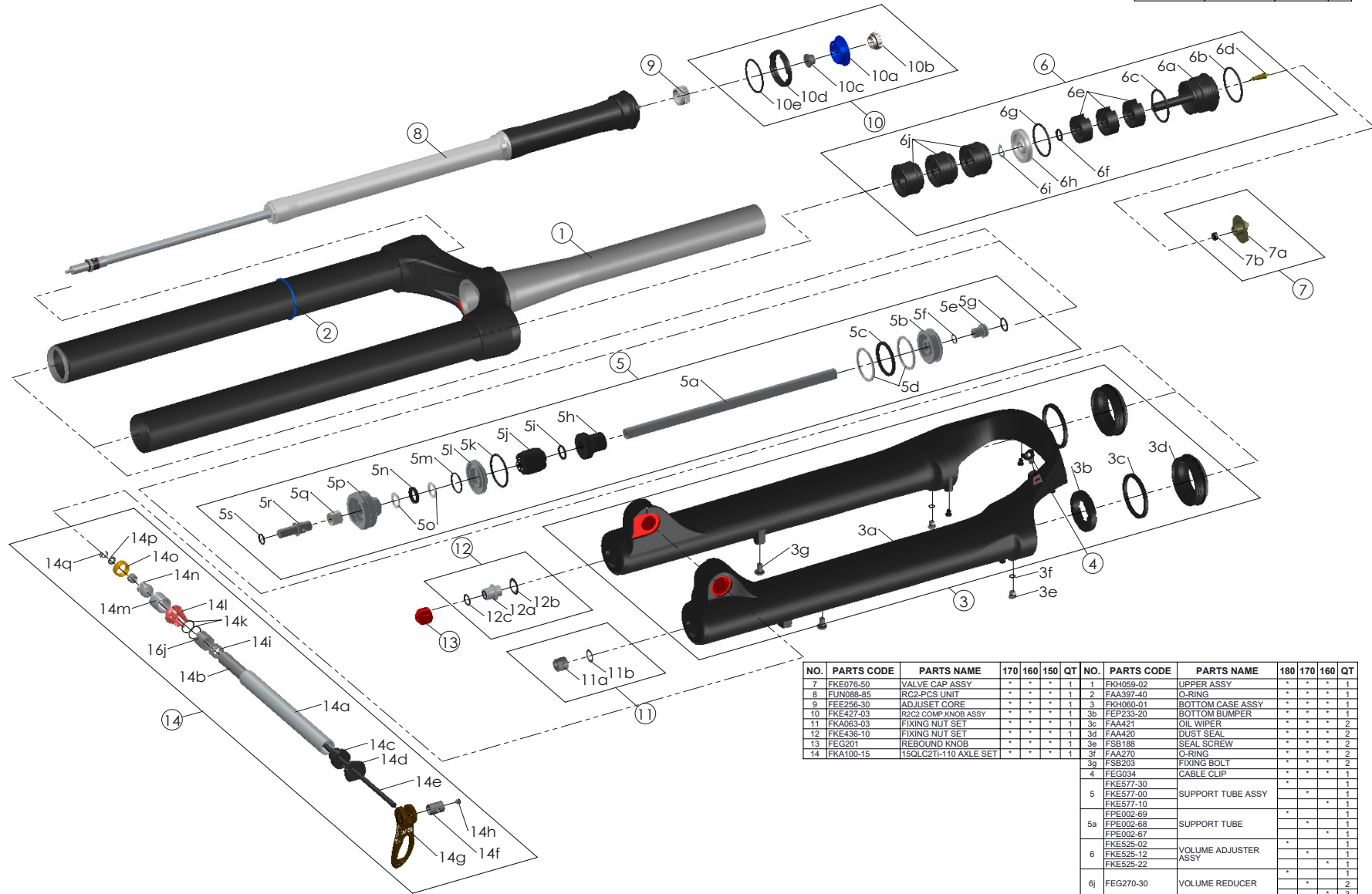


NO.	PARTS CODE	PARTS NAME	170	160	150	QT	NO.	PARTS CODE	PARTS NAME	170	160	150	QT
7	FKE076-50	VALVE CAP ASSY	*	*	*	1	1	FKH030-02	UPPER ASSY	*	*	*	1
8	FUN087-85	R2C2-PCS UNIT	*	*	*	1	2	FAA397-40	O-RING	*	*	*	1
9	FEE256-30	ADJUSEY CORE	*	*	*	1	3	FKH031-01	BOTTOM CASE ASSY	*	*	*	1
10	FKE427-03	R2C2 COMP-KNOB ASSY	*	*	*	1	3b	PEP233-20	BOTTOM BUMPER	*	*	*	1
11	FKA063-03	FIXING NUT SET	*	*	*	1	3c	FAA421	OIL WIPER	*	*	*	2
12	FKE436-03	FIXING NUT SET	*	*	*	1	3d	FAA420	DUST SEAL	*	*	*	2
13	FKE480-02	REBOUND KNOB UNIT	*	*	*	1	3e	FSB188	SEAL SCREW	*	*	*	2
14	FKA100-15	15QLC2Ti-110 AXLE SET	*	*	*	1	3f	FAA270	O-RING	*	*	*	2
							3g	FSB203	FIXING BOLT	*	*	*	2
							4	FEG034	CABLE CLIP	*	*	*	1
							5	FKE577-00	SUPPORT TUBE ASSY	*	*	*	1
								FKE577-10		*	*	*	1
								FKE577-20		*	*	*	1
							5a	FPE002-68	SUPPORT TUBE	*	*	*	1
								FPE002-67		*	*	*	1
								FPE002-66		*	*	*	1
								FKE525-12	VOLUME ADJUSTER ASSY	*	*	*	1
							6	FKE525-22		*	*	*	1
								FKE525-32		*	*	*	1
							6j	FEG270-30	VOLUME REDUCER	*	*	*	2
										*	*	*	3
										*	*	*	4

TECHNICAL VIEW

SF21 DUROLUX 36-EQ-BOOST-RC2-PCS-15QLC2Ti-110-27.5

Date	2020.-2.-6	Version	0
Amended			

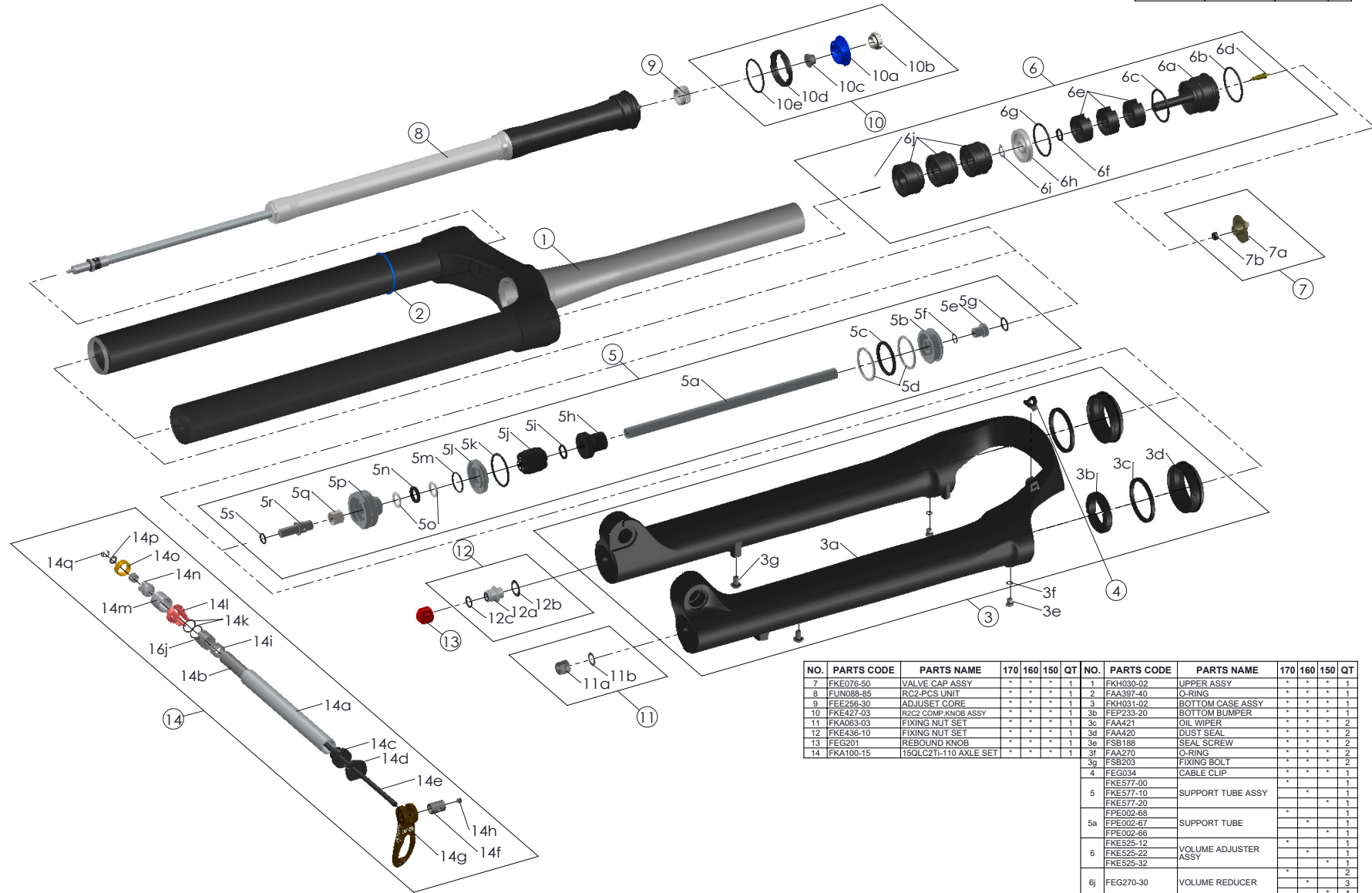


NO.	PARTS CODE	PARTS NAME	170	160	150	QT	NO.	PARTS CODE	PARTS NAME	180	170	160	QT
7	FKE076-50	VALVE CAP ASSY	*	*	*	1	1	FKH059-02	UPPER ASSY	*	*	*	1
8	FUN088-85	RC2-PCS UNIT	*	*	*	1	2	FAA397-40	O-RING	*	*	*	1
9	FEE256-30	ADJUSTER CORE	*	*	*	1	3	FKH060-01	BOTTOM CASE ASSY	*	*	*	1
10	FKE427-03	RC2 COMP KNOB ASSY	*	*	*	1	3b	PEP233-20	BOTTOM BUMPER	*	*	*	1
11	FKA063-03	FIXING NUT SET	*	*	*	1	3c	FAA421	OIL WIPER	*	*	*	2
12	FKE436-10	FIXING NUT SET	*	*	*	1	3d	FAA420	DUST SEAL	*	*	*	2
13	FEG201	REBOUND KNOB	*	*	*	1	3e	FSB188	SEAL SCREW	*	*	*	2
14	FKA100-15	15QLC2Ti-110 AXLE SET	*	*	*	1	3f	FAA270	O-RING	*	*	*	2
							3g	FSB203	FIXING BOLT	*	*	*	2
							4	FEG034	CABLE CLIP	*	*	*	1
							5	FKE577-30	SUPPORT TUBE ASSY	*	*	*	1
								FKE577-00		*	*	*	1
								FKE577-10		*	*	*	1
							5a	FPE002-69	SUPPORT TUBE	*	*	*	1
								FPE002-68		*	*	*	1
								FPE002-67		*	*	*	1
								FKE525-02	VOLUME ADJUSTER ASSY	*	*	*	1
							6	FKE525-12		*	*	*	1
								FKE525-22		*	*	*	1
							6j	FEG270-30	VOLUME REDUCER	*	*	*	2
										*	*	*	3

TECHNICAL VIEW

SF21 DUROLUX 36-EQ-BOOST-RC2-PCS-15QLC2Ti-110-29

Date	2020.-2.-3	Version	0
Amended			



NO.	PARTS CODE	PARTS NAME	170	160	150	QT	NO.	PARTS CODE	PARTS NAME	170	160	150	QT
7	FKE076-50	VALVE CAP ASSY	*	*	*	1	1	FKH030-02	UPPER ASSY	*	*	*	1
8	FUN088-85	RC2-PCS UNIT	*	*	*	1	2	FAA397-40	O-RING	*	*	*	1
9	FEE256-30	ADJUSEY CORE	*	*	*	1	3	FKH031-02	BOTTOM CASE ASSY	*	*	*	1
10	FKE427-03	RC2 COMP.KNOB ASSY	*	*	*	1	3b	PEP233-20	BOTTOM BUMPER	*	*	*	1
11	FKA063-03	FIXING NUT SET	*	*	*	1	3c	FAA421	OIL WIPER	*	*	*	2
12	FKE436-10	FIXING NUT SET	*	*	*	1	3d	FAA420	DUST SEAL	*	*	*	2
13	FEG201	REBOUND KNOB	*	*	*	1	3e	FSB188	SEAL SCREW	*	*	*	2
14	FKA100-15	15QLC2Ti-110 AXLE SET	*	*	*	1	3f	FAA270	O-RING	*	*	*	2
							3g	FSB203	FIXING BOLT	*	*	*	2
							4	FEG034	CABLE CLIP	*	*	*	1
							5	FKE577-00		*	*	*	1
								FKE577-10	SUPPORT TUBE ASSY	*	*	*	1
								FKE577-20		*	*	*	1
							5a	FPE002-68		*	*	*	1
								FPE002-67	SUPPORT TUBE	*	*	*	1
								FPE002-66		*	*	*	1
								FKE525-12		*	*	*	1
							6	FKE525-22	VOLUME ADJUSTER ASSY	*	*	*	1
								FKE525-32		*	*	*	1
							6j	FEG270-30	VOLUME REDUCER	*	*	*	2
										*	*	*	3
										*	*	*	4